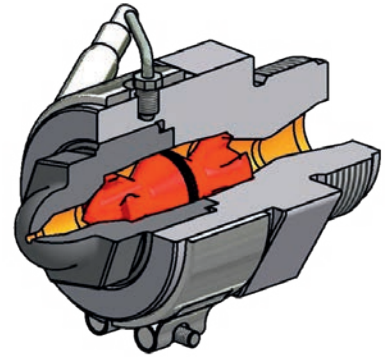




Torpedofiltersysteme für verstärkte, technische Kunststoffe

OFS-FILTERDÜSE TYP S

Diese **OFS**-Filterdüse ist für die Verarbeitung aller technischen Kunststoffe gut geeignet. Besonders gute Eigenschaften zeigt diese Düse auch bei häufigem Farb- und Materialwechsel.



EINSATZGEBIETE:

Aufgrund der rheologischen Auslegung der Düse können auch ohne Weiteres verstärkte Materialien verarbeitet werden. Hier werden allerdings, je nach Anteil der Verstärkungen, Beschichtungen empfohlen, die dem abrasiven oder korrosiven Angriff des Materials entgegenwirken und damit die Standzeit der Düse erhöht.

REINIGUNGSAUFWAND:

Sehr einfache Handhabung (Ein- und Ausschrauben von Teilen)

FILTERGRÖSSEN:

Filtertorpedos mit Filtergrößen (mm)
S = 0.25, 0.3, 0.4, 0.6, 0.8, 1.0, 1.2, 1.4, ...
sind ab Lager lieferbar.

HANDHABUNG:

1. Aggregat abheben.
2. Abspritzen.
3. Druckentlastung (Schneckenrückzug oder falls keine Dekompression möglich, Schnecke in vorderster Stellung belassen).

4. Düsenkopf herausschrauben (Ring-Schlagschüssel in Lieferumfang enthalten).
5. Torpedo entnehmen.
6. Falls nötig, Restmaterial vorsichtig entnehmen.
7. Wechselsatz (Düsenkopf und Torpedo) einsetzen und festziehen (Gewinde mit hitzebeständiger Molycote behandeln).
8. Spritzgießvorgang wieder aufnehmen.
9. Wechselsatz (Düsenkopf und Torpedo) für nächsten Reinigungsvorgang reinigen.

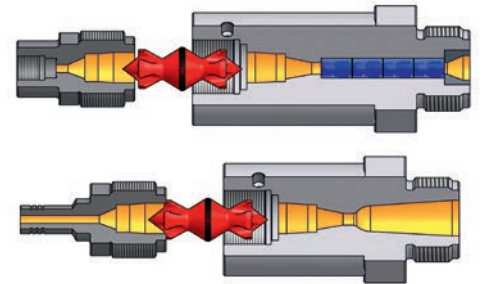
SCHUSSGEWICHTE:

Das mögliche Schussgewicht ist abhängig vom Material, der Filtergröße und der Einspritzzeit. Die **OFS**-Filterdüse Typ S wird in 5 Größen angeboten. Als Anhaltspunkte können folgende Daten angenommen werden (bei Filtergröße von S = 0.6 mm und Material PS):

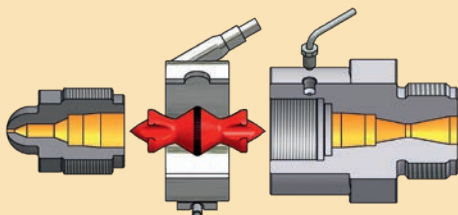
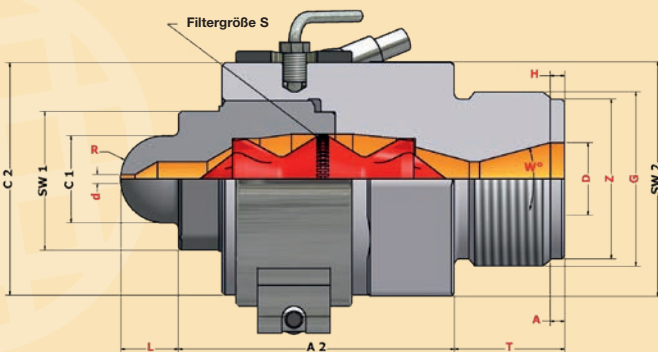
- Typ SI → ca. 150 g
- Typ SII → ca. 500 g
- Typ SIII → ca. 1.200 g
- Typ SIV → ca. 2.500 g
- Typ SV → ca. 4.000 g

WEITERE OPTIONEN:

- ▶ mit Verschlussfunktion
- ▶ Düsenkopf mit Tauchansatz
- ▶ Düsenkopf mit Innengewinde
- ▶ Düsenkörper mit Nadelsitz
- ▶ mit Mischeinsatz usw.



OFS-Filterdüse Typ S optional mit Innengewinde, Mischeinsatz, Nadelsitz und Tauchansatz.



OFS-Filterdüse Typ S „Einzelteile“



OFS-Filtertorpedo Typ S / SR

DATEN UND STANDARDMASSE (mm)

		SI	SII	SIII	SIV	SV
mögliches Schussgewicht*	gr.	150	500	500	2.500	4.000
max. Einspritzdruck	bar	3.000	3.000	3.000	3.000	3.000
Längenmaß	A2	75	96	71	154	198
Kopfdurchmesser	C1	30	30	40	40	60
Körperdurchmesser	C2	60	80	60	110	130
Sechskant Kopf	SW1	32	46	41	60	80
Sechskant Körper	SW2	60	80	60	90	100

AUSZUFÜLLENDE ANGABEN		
Anschlussgewinde	G	
T/A/D/Z/W°/H		Bei Bedarf angeben
Filtergröße	S	
Düsenkopflänge	L	
Austrittsbohrung	d	
Anlagefläche	R	

AUSZUFÜLLENDE ANGABEN		
Material (MFI)		
Schussgewicht	gr.	
Schmelztemperatur	°C	
Einspritzzeit	sec	
Einspritzdruck spez.	bar	
Maschinenbezeichnung kpl.		
Schneckendurchmesser	mm	