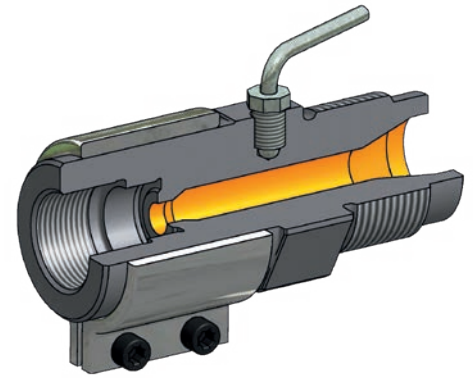


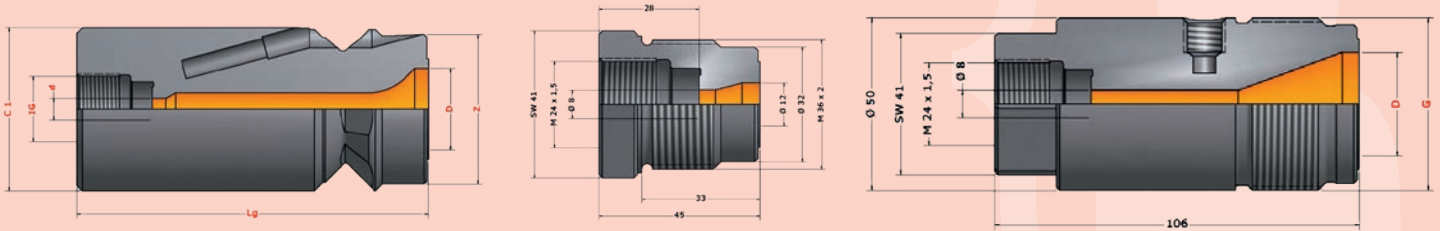
OFS-Standard-Adapter



MERKMALE:

- ▶ aus einem hochwertigen Werkzeugstahl
- ▶ vakuumgehärtet / nitrocarburiert
- ▶ Anlage und Dichtfläche poliert
- ▶ Fließkanal poliert

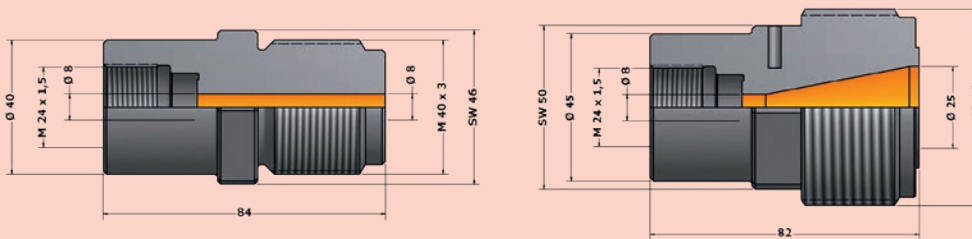
ADAPTER FÜR ARBURG



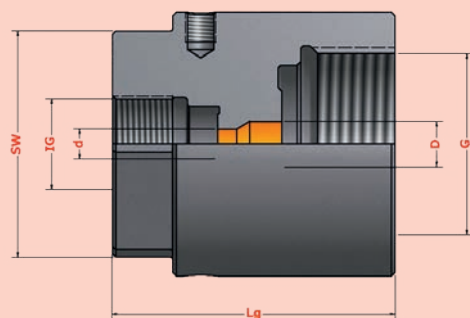
Variante 1:	Variante 2:
IG: M 24 x 1,5	IG: M 36 x 2
Z und D nach Angaben	

Variante 1:	Variante 2:	Variante 3:	Variante 4:
G: M 36 x 2 LH	G: M 45 x 2 LH	G: M 50 x 2 LH	G: M 55 x 2 LH
D nach Angaben			

ADAPTER FÜR DEMAG

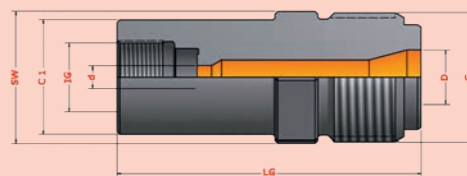


ADAPTER FÜR KRAUSS-MAFFEI



Variante 1:	Variante 2:	Variante 3:
G: M 48 x 3	G: M 70 x 3	G: M 75 x 3
IG: M 24x1,5 / M 30x2	IG: M 24x1,5 / M 45x2	IG: M 24x1,5 / M 45x2
LG: 75	LG: 110	LG: 110

ADAPTER FÜR ENGEL



Variante 1:	Variante 2:	Variante 3:
G: M 28 x 1,5	G: M 45 x 3	G: M 55 x 3
IG: M 24x1,5	IG: M 24x1,5 / M 28x1,5	IG: M 24x1,5 / M 28x1,5
LG: 105	LG: 106	LG: 180

ADAPTER FÜR FERROMATIK

