



OFS-Adapter als Standard- oder Sonderlösung

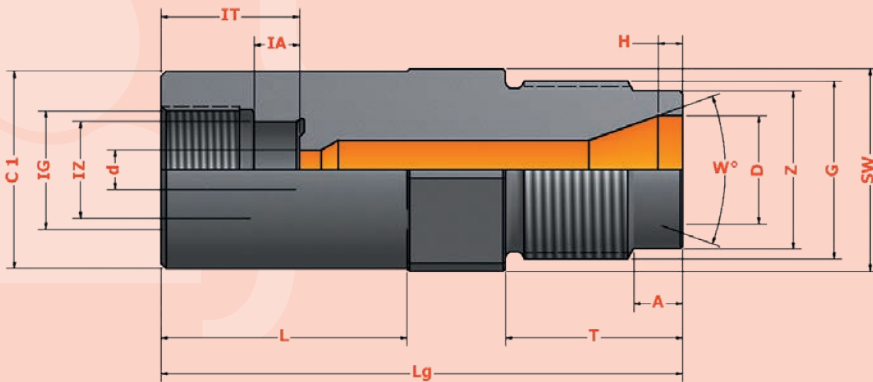
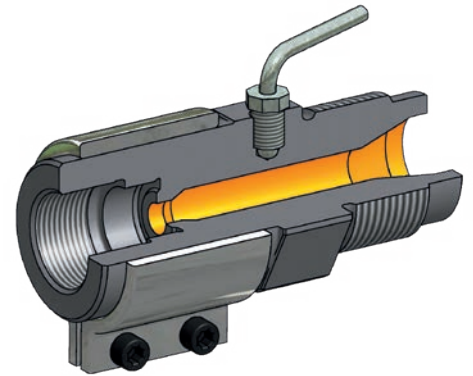
OFS-Sonder-Adapter

ANFERTIGUNG GANZ NACH IHREN VORGABEN ODER MUSTER

- ▶ Werkstoff: z. B. Werkzeugstahl, Hasteloy, Edelstahl, Ampcoloy, ...
- ▶ vakuumgehärtet / nitrocarburiert
- ▶ Anlage und Dichtfläche poliert
- ▶ Fließkanal poliert
- ▶ optional auch mit Ausdrehung für einen Filter-/Mischeinsatz erhältlich

WEITERE OPTIONEN:

- ▶ mit Filtration
- ▶ mit Mischeinsatz
- ▶ mit Verschluss
- ▶ usw.



AUSZUFÜLLENDE MASSE (mm)

Kopfdurchmesser	C1	
Anlagefläche	R	
Austrittsbohrung	d	
Düsenkopflänge	L	
Schlüsselweite	sw	
Innengewinde	IG	
Maschinenbezeichnung kpl		
Schneckendurchmesser	mm	

AUSZUFÜLLENDE MASSE (mm)

Tiefe Übergangsdurchmesser	H	
Übergangsdurchmesser	D	
Passdurchmesser	Z	
Gewinde	G	
Übergangswinkel	W°	
Tiefe Innengewinde	TG	
Passdurchmesserlänge	A	
Länge Gewinde	T	
Gesamtlänge	Lg	