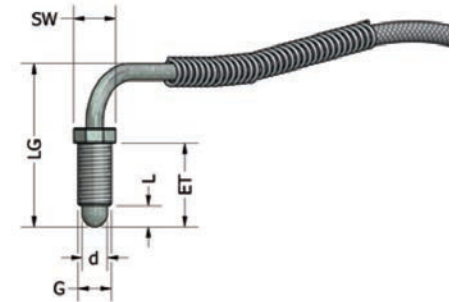


# Thermofühler

Standardfühler und Sonderausführungen

## WINKEL-THERMOFÜHLER

G (mm)	d (mm)	L (mm)	ET (mm)	LG (mm)	SW (mm)	Anschlusskabel (m)
M8 x 1	6,0	6,0	20	40	10	2
M8 x 1	6,0	6,0	12	30	10	2



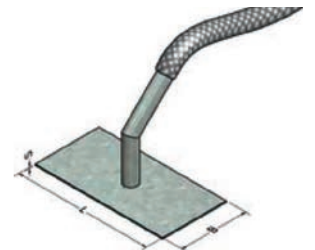
## MANTEL-THERMOFÜHLER

d (mm)	L (mm)	Anschlusskabel (m)
1,0	60	2
1,5	60	2
1,5	80	2
1,5	100	2
1,5	150	2
1,5	200	2



## UNTERLEG-THERMOFÜHLER

S (mm)	L (mm)	B (mm)	Anschlusskabel (m)
0,3	30	15	2
0,8	30	10	2



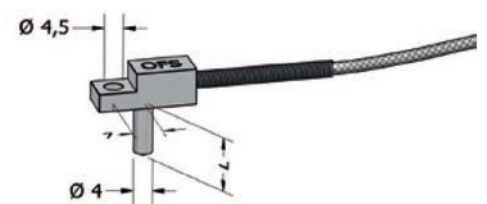
## ROHRSCHELLEN-THERMOFÜHLER

D (mm)	B (mm)	Anschlusskabel (m)
25-40	9	2
45-60	9	2
70-90	9	2



## ANSCHRAUB-THERMOFÜHLER

Ø (mm)	L (mm)	B (mm)	Anschlusskabel (m)
4,0	12	8,0	2



sonstige Ausführungen und Abmessungen auf Anfrage lieferbar